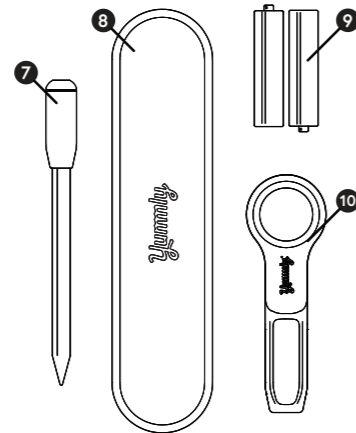
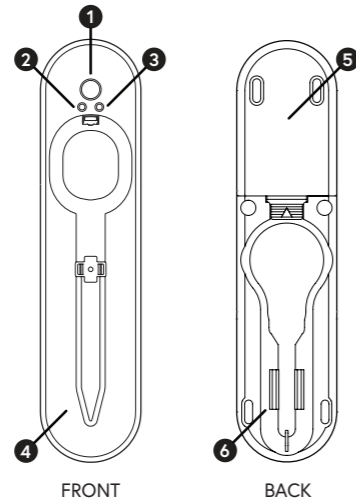


SMART THERMOMETER
USER GUIDE

WHAT'S INCLUDED



- 1 Pairing Button
- 2 Power Status
- 3 Bluetooth® Connection Status
- 4 Dock
- 5 Battery Lid
- 6 Extractor Bay
- 7 Thermometer
- 8 Dock Lid
- 9 AAA Batteries (x2)
- 10 Extractor

GETTING STARTED

STEP 1

Remove the battery lid and insert the batteries.

STEP 2

Ensuring the thermometer is placed in the dock, allow the thermometer to charge for a minimum of 30 minutes.

STEP 3

While the thermometer is charging, download the Yummly app* from the Apple App Store or Google Play Store.

* Works with iOS 13 or later and Android 4.4 or later

STEP 4

Once the app has downloaded, use the web browser of your mobile device to visit the following URL:

www.yummly.com/activate

STEP 5

Follow the on-screen instructions to activate and set up your thermometer.

CARE GUIDE

When the thermometer is hot, use the extractor for removal. Do not touch the thermometer with your bare hands.

Always check your food for doneness before consumption. Consuming undercooked meats, poultry, seafood, shellfish, or eggs may result in illness. Visit foodsafety.gov/keep/charts/mintemp.html for a complete listing of minimum safe temperatures

Do not use the thermometer in the microwave, pressure cooker, or steam oven.

Do not cover the thermometer while in use.

Do not place the thermometer in direct contact with flames.

Do not place dock on any hot surface such as a grill cover, oven door, or stove-top.

The thermometer or dock should not be submerged in liquid or put in the dishwasher.

To clean the thermometer, use a soft, wet cloth and dry. Do not use cleaning products containing alcohol, ammonium, benzene, or abrasives, all of which could damage the device.

This product is not intended for pastry or candy making. This cooking thermometer is specially designed for measuring the temperature of meat, fish, and poultry.

Complete usage instructions are provided through the app.

For domestic use only.

DISPOSAL OF END-OF-LIFE PRODUCTS

This product has been designed and made with high-quality materials and components that may be recyclable. Please contact your local Department of Public Works to find out how used electronic products are recycled in your area. Please follow your local collection program's instructions and do not dispose of your unwanted products with household waste. This will help prevent potentially dangerous consequences for the environment and human health.

FCC STATEMENT

This equipment has been tested and found to comply with the limits for a Class A (or B) digital device, pursuant to part 15 of the FCC Rules. These limits are designed to provide reasonable protection against harmful interference in a residential installation.

This equipment generates, uses and can radiate radio frequency energy and, if not installed and used in accordance with the instructions, may cause harmful interference to radio communications. However, there is no guarantee that interference will not occur in a particular installation. If this equipment does cause harmful interference to radio or television reception, which can be determined by turning the equipment off and on, the user is encouraged to try to correct the interference by one or more of the following measures:

- Reorient or relocate the receiving antenna.
- Increase the separation between the equipment and receiver.
- Connect the equipment into an outlet on a circuit different from that to which the receiver is connected.
- Consult the dealer or an experienced radio/TV technician for help.

Any changes or modifications not expressly approved by the FCC responsible party could void the user's authority to operate the equipment.

This equipment complies with FCC radiation exposure limits set forth for an uncontrolled environment. In order to avoid the possibility of exceeding the FCC radio frequency exposure limits, human proximity to the antenna shall not be less than 20cm during normal operation.

SUPPORT

Want to chat?
Call our Customer Support team:

(844)-907-0001

To view or request a copy of the Yummly Smart Thermometer limited warranty call Customer Support or visit:

www.yummly.com/warranty

MODEL NO. YTE000W5K

Thermometer

FCC ID: 2AVXTYTE000W5KB1
ISED ID: 25695-YTE000W5KB1

Dock

FCC ID: 2AVXTYTE000W5KB2
ISED ID: 25695-YTE000W5KB2

RATING: DC 5V=1A

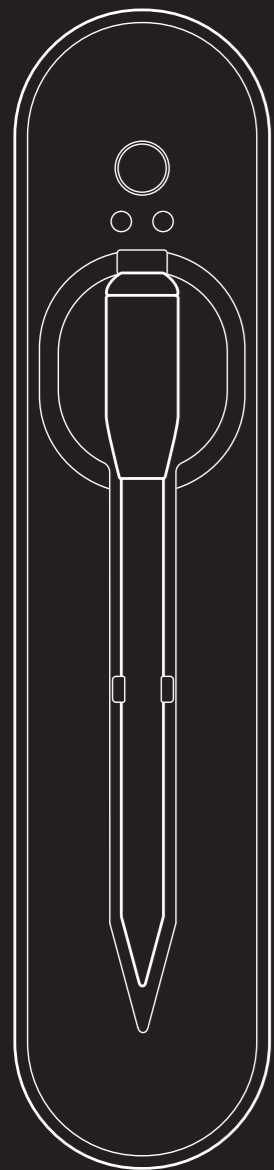
Distributed by Yummly Inc., San Carlos, CA 94070, a subsidiary of Whirlpool Corp. Made in China.

®/™ ©2020 Yummly. All rights reserved.

The Bluetooth® word mark and logos are registered trademarks owned by Bluetooth SIG, Inc. and any use of such marks by Yummly Inc. is under license. Apple and the Apple logo are registered trademarks of Apple Inc. App Store is a service mark of Apple Inc. Google Play and the Google Play logo are trademarks of Google LLC.

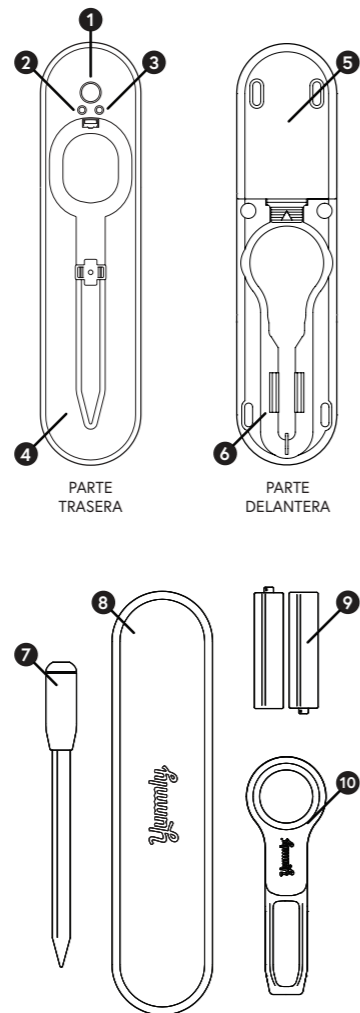


Yummly



TERMÓMETRO INTELIGENTE
GUÍA DE USO

¿QUÉ INCLUYE?



- 1 Botón de Empareamiento
- 2 Estado Encendido
- 3 Estado de la Conexión Bluetooth®
- 4 Base de Carga
- 5 Tapa de las Pilas
- 6 Compartimento para el Extractor
- 7 Termómetro
- 8 Tapa de la Base
- 9 Pilas AAA (x2)
- 10 Extractor

GUÍA DE INICIO

PASO 1

Retire la tapa de las pilas y colóquelas.

PASO 2

Asegúrese de que el termómetro está colocado en la base y déjelo cargar durante un mínimo de 30 minutos.

PASO 3

Mientras que el termómetro se está cargando, descárguese la aplicación* Yummly desde la App Store de Apple o desde Play Store de Google.

* Funciona con iOS 13 o superior y Android 4.4 o superior.

PASO 4

Cuando haya descargado la aplicación, use el navegador web del teléfono para acceder a la siguiente dirección:

www.yummly.com/activate

PASO 5

Siga las instrucciones de la pantalla para encender y configurar el termómetro.



GUÍA DE CUIDADOS

Cuando el termómetro esté caliente, use el extractor para retirarlo. No toque el termómetro si no tiene las manos protegidas.

Compruebe siempre que la comida está al punto que desea antes de consumirla. Consumir carne, aves, pescado, marisco o huevos poco cocinados podría causarle una enfermedad. Visite espanol.foodsafety.gov para obtener una lista completa de temperaturas de cocción adecuadas para el consumo.

No utilice el termómetro en el microondas, en ollas a presión o en hornos a vapor.

No cubra el termómetro mientras lo use.

No ponga el termómetro en contacto directo con las llamas.

No coloque la base sobre ninguna superficie que esté caliente, como la tapa de la parrilla, la puerta del horno o los fuegos de la cocina.

No se debe sumergir el termómetro ni la base en líquidos o meterlos en el lavavajillas.

Limpie el termómetro con un paño suave y húmedo y séquelo. No use ningún producto de limpieza que contenga alcohol, amoníaco, benceno o sea abrasivo, ya que podría dañar el dispositivo.

Este producto no está diseñado para la preparación de pasteles ni dulces. Este termómetro está diseñado específicamente para medir la temperatura de la carne, el pescado y las aves.

Puede encontrar la guía de uso completa en la aplicación.

Destinado solamente para uso doméstico.

ELIMINACIÓN DEL PRODUCTO AL FINAL DE SU VIDA ÚTIL

Este producto se ha diseñado y fabricado con materiales y componentes de alta calidad que pueden reciclarse. Por favor, póngase en contacto con el Ministerio de Fomento para saber cómo se reciclan los productos electrónicos usados en su región. Siga las instrucciones del programa de recogida local y no se deshaga de los productos no deseados junto con los residuos domésticos. Al hacer esto, ayudará a prevenir consecuencias potencialmente peligrosas para la salud humana y el medioambiente.

DECLARACIÓN DE CONFORMIDAD DE FCC

Este equipo ha sido probado y se ha determinado que cumple los límites para un dispositivo digital de Clase A (o B), de acuerdo con el apartado 15 de las Reglas de la FCC. Estos límites están diseñados para proporcionar la protección suficiente contra interferencias perjudiciales cuando se trabaja en un entorno doméstico.

Este equipo genera, utiliza y puede emitir energía de radiofrecuencia y, si no se instala y utiliza según se indica en el manual de instrucciones, puede causar interferencias perjudiciales con las comunicaciones por radio. Sin embargo, no se puede garantizar que no ocurran interferencias en una determinada instalación. Si el equipo provoca interferencias perjudiciales en la recepción de televisión o radio que se puedan definir al apagar y encender el equipo, el usuario deberá intentar corregir estas interferencias aplicando una o varias de estas medidas:

- Reoriente o cambie de sitio la antena receptora.
- Aumente la separación entre el equipo y el receptor.
- Conecte el equipo a una toma de corriente de un circuito diferente al que está conectado el receptor.
- Solicite la ayuda del distribuidor o de un técnico de televisión/radio con experiencia.

Cualquier cambio o modificación que no esté expresamente aprobado por la FCC podría anular la autorización del usuario para utilizar el equipo.

Este equipo cumple con los límites de exposición a la radiación de la FCC establecidos para un entorno no controlado. Para evitar que se excedan los límites de exposición a la radiación de radiofrecuencia de la FCC, la proximidad humana a la antena tendrá que ser como mínimo de 20 cm durante el uso normal.

ATENCIÓN AL CLIENTE

¿Necesita hablar con nosotros?
Llame a nuestro equipo de atención al cliente:

(844)-907-0001

Para ver o pedir una copia de la garantía limitada del Yummly Termómetro Inteligente contacte nuestro centro de atención al cliente o visite:

www.yummly.com/warranty

Nº DEL MODELO. YTE000W5K

Termómetro

FCC ID: 2AVXTYTE000W5KB1
ISED ID: 25695-YTE000W5KB1

Base de Carga

FCC ID: 2AVXTYTE000W5KB2
ISED ID: 25695-YTE000W5KB2

POTENCIA: CC 5V=1A

Distribuido por Yummly Inc., San Carlos, CA 94070, EE. UU., una filial de Whirlpool Corp. Fabricado en China.

®/™ ©2020 Yummly.
Todos los derechos reservados.

La marca nominativa y los logotipos de Bluetooth® son marcas registradas que pertenecen a Bluetooth SIG Inc y cualquier uso de tales marcas realizado por Yummly Inc. se realizará bajo licencia. Apple y el logotipo de Apple son marcas registradas de Apple Inc. App Store es una marca de servicio de Apple Inc. Google Play y el logotipo de Google Play son marcas comerciales de Google LLC.